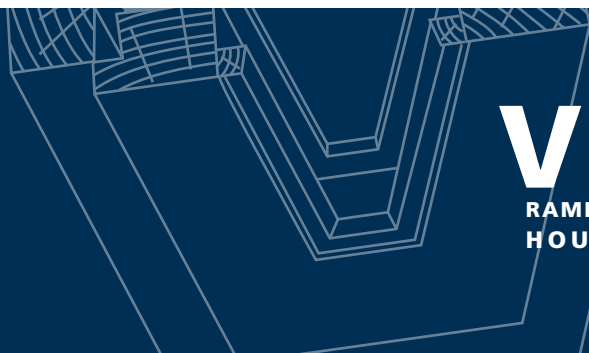


PASSIEF / PASSIF
HOUT - ALU
BOIS - ALU



De perfecte combinatie

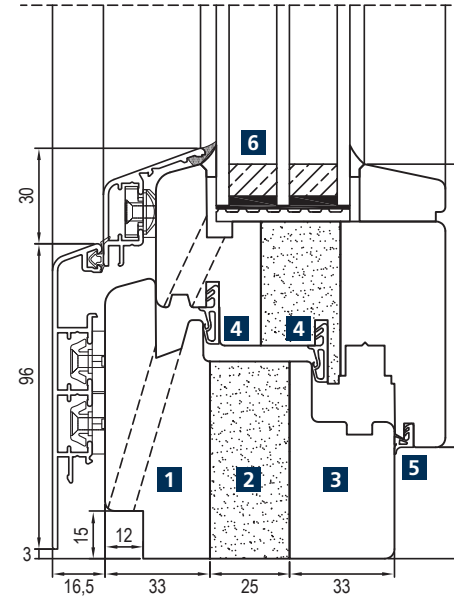
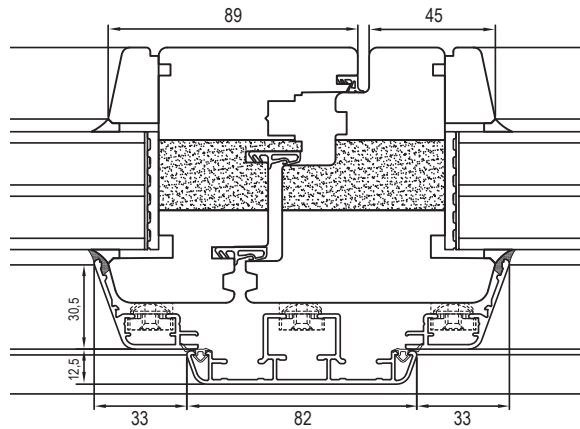
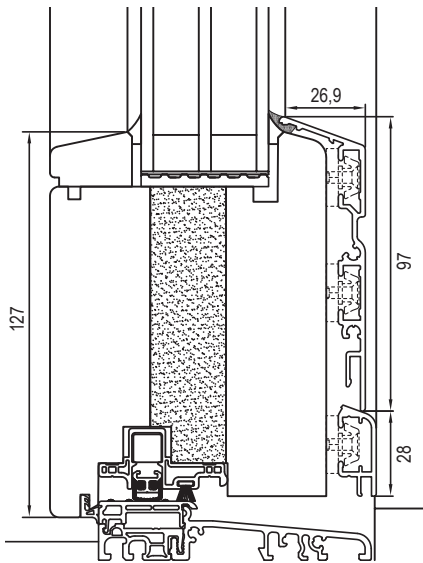
La combinaison parfaite



VFLIEGHE

RAMEN - DEUREN - CHASSIS - PORTES
HOUT / BOIS - PVC - ALU

HOUTEN RAMEN PASSIEF MET ALUMINIUM BUITENSCHIL / CHASSIS BOIS PASSIF AVEC RECOUVREMENT ALUMINIUM EXTÉRIEUR



Uw : Isolatie waarde in combinatie met verschillende glassoorten Uw : Valeur isolation châssis en combinaison avec différents sortes de vitrages		
Ug - W/m ² K (EN 673) isolatie waarde glas met Psi glasrandzone 0,04 Valeur isolation vitrage avec warm-edge Psi 0,04	Uf Isolatie waarde profiel Valeur d'isolation profil	Uw - W/m ² K Isolatie waarde raam volgens EN 10077 Valeur d'isolation châssis conforme EN 10077
0,70	0,782 W/m²K	0,87 W/m²K
0,60		0,81 W/m²K
0,50		0,74 W/m²K

Berekening op basis van referentieraam 1.23 x 1.48 m DK - Aw : 1.82 m² - Af : 0.65 m² - Ag 1.17 m²
Calcul sur base d'un châssis 1.23 x 1.48 m OB - Aw : 1.82 m² - Af : 0.65 m² - Ag 1.17 m²

- 1** Een natuurlijk materiaal, duurzaam hout met een aluminium buitenschil als afwerking.
Matériau naturel, bois exotique avec une finition en alu à l'extérieur.
- 2** Kern in speciaal ontworpen thermische isolatie met hoge dichtheid.
Coeur en isolation thermique haute densité.
- 3** Stabiele houtsoort met hoge thermische isolatie waarde aan de binnenzijde.
Bois stable avec isolation performante à l'intérieur.
- 4** Twee hoogwaardige dichtingen voor een perfecte wind-waterdichtheid.
Deux joints pour une étanchéité parfaite contre le vent et l'eau.
- 5** Binnendichting voor een betere akoestische isolatie.
Joint intérieur pour une isolation phonique excellente.
- 6** Glasdikte tot 54 mm mogelijk.
Épaisseur vitrage maximum 54 mm.

Testresultaten / Résultats des tests	Basis : PASSIEF dubbel-draaikip uitvoering / Châssis : Passif double ouvrant oscillo-battant		
Classificatie / Performances	Luchtdoorlatendheid / Perméabilité à l'air	klasse / classe 4	volgens / suivant EN 12207:2000
	Waterdichtheid / Étanchéité à l'eau	1200 Pa	volgens / suivant EN 12208:1999
	Weerstand tegen wind / Résistance au vent	klasse / classe C4	volgens / suivant EN 12210:2000
Testnormen EN1026, EN1027 en EN12211 / Normes d'essai EN1026, EN1027 en EN12211			
Stijfheidsbepaling TCHN - 4 punts buigproef / Détermination de rigidité CTIB - Essai de pliage 4 points			
Verlijmingskwaliteit getest volgens CEN/TS 13307-2 service class 3 / Test sur la qualité de collage suivant CEN/TS 13307-2 service class 3			

- Passief raam, thermisch volledig onderbroken met een onderhoudsvrije aluminium buitenschil, gecombineerd met het hardhout Sipo. Een ongeëvenaarde combinatie die thermisch, esthetisch en duurzaam de beste resultaten behaalt. De twee gebruikte houtsoorten scoren uitstekend qua stabiliteit, sterkte en weerstand tegen de weersinvloeden.

- Houten ramen beschikbaar in vast, draaikip, dubbel draaikip en deuren.

- Het basis houten passief raam wordt altijd geleverd afgewerkt met 2 laklagen, en is samen met de aluminium buitenschil in alle mogelijke Ral kleuren beschikbaar.

- Onze profielen kunnen glasdiktes aan tot 54 mm, dit in diverse glastypeen in functie van de isolatie waarde Ug in combinatie met zontoetredingsfactor G en het veiligheidsaspect volgens de NBN S23-002.

- De ramen zijn zowel in nieuwbouw als in renovatieprojecten toepasbaar, en uitermate geschikt om luchtdicht in te bouwen.

- Le châssis passif, entièrement construit avec rupture thermique, avec à l'extérieur le profil alu combiné avec le bois exotique Sipo. Une combinaison inégalée avec les meilleures performances thermiques, durabilité et esthétique. Le bois utilisé réalise de très bons résultats en termes de stabilité, de solidité et de résistance aux intempéries.

- Châssis bois disponibles en fixe, oscillo-battant, double ouvrant oscillo-battant et portes.

- Le châssis de base en bois est toujours livré avec deux couches de peinture, et avec le profil extérieur en alu dans toutes les couleurs RAL disponibles.

- Plusieurs types de vitrages sont disponibles, jusqu'à une épaisseur de 54 mm, en fonction de la valeur Ug combinée avec le facteur solaire G et l'aspect de sécurité selon NBN S23-002.

- Les châssis peuvent être utilisés dans les nouvelles constructions ainsi que des rénovations.

Vlieghe België
Gentsesteenweg 143
B-8500 KORTRIJK
Tel.: 0032 (056) 26 43 60
Fax : 0032 (056) 20 25 38
www.vlieghe.be



Vlieghe Nederland
Oldenzaalsestraat 34
7631 CV Ootmarsum
Tel.: 0031 (541) 29 37 75
Fax : 0031 (541) 29 40 10
www.vlieghe.nu