

koppelprofielen pagina 12  
 rolluikgeleiders pagina 13

## raammodel

1

behandeling: drenking  1 grondlaag  2 grondlagen

houtsoort:

Vlieghe N.V.  
 gentsvestersweg 143  
 B 8500 KORTRIJK  
 Tel: 056/26 43 60  
 FAX: 056/20 25 38  
 BTW-TVA 428.946.272

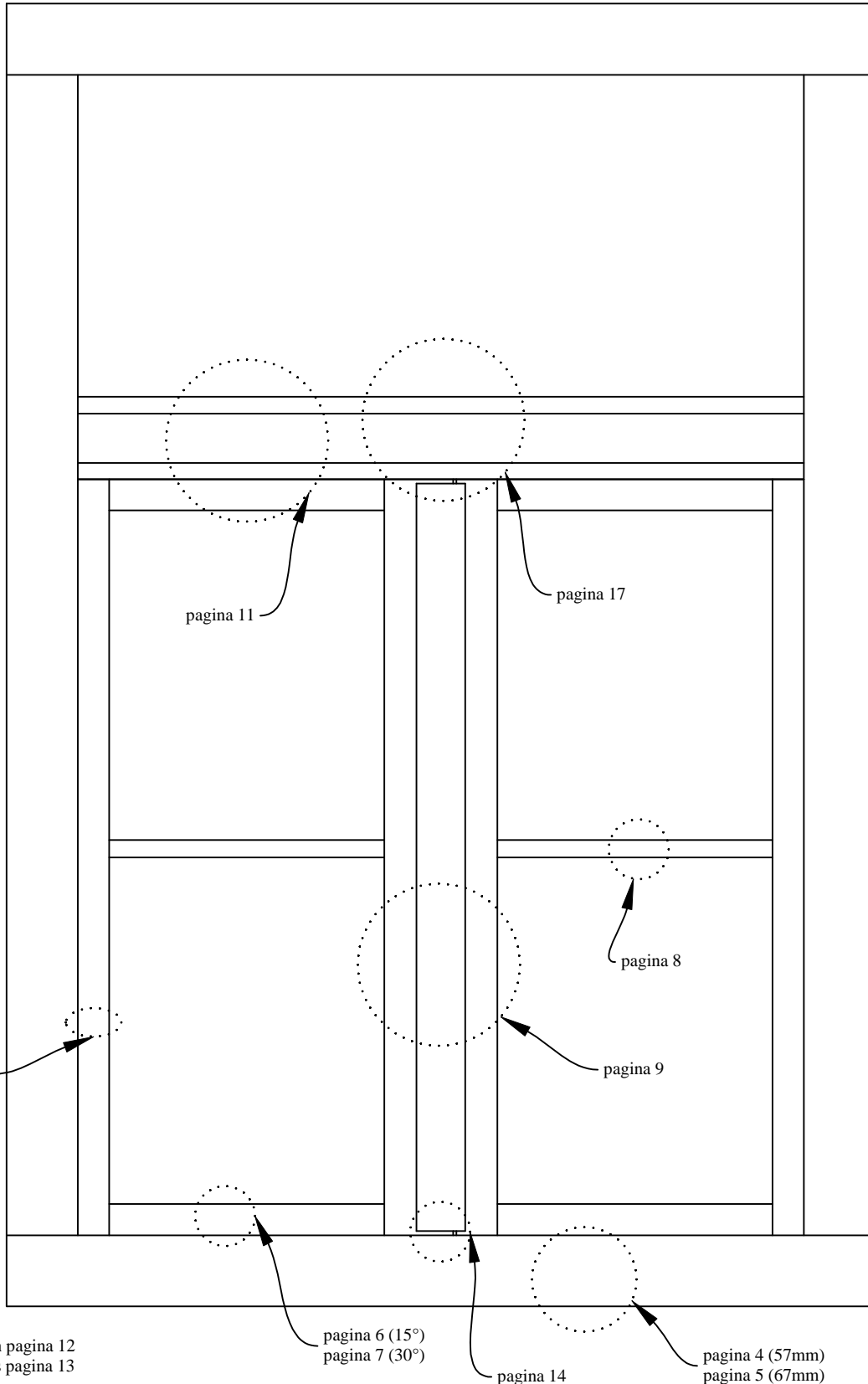


www.vlieghe.be

klant:

werf:

datum:



koppelprofielen pagina 12  
 rolluikgeleiders pagina 13

## raammodel

2

behandeling: drenking  1 grondlaag  2 grondlagen

houtsoort:

Vlieghe N.V.  
 gentsvestersweg 143  
 B 8500 KORTRIJK  
 Tel: 056/26 43 60  
 FAX: 056/20 25 38  
 BTW-TVA 428.946.272



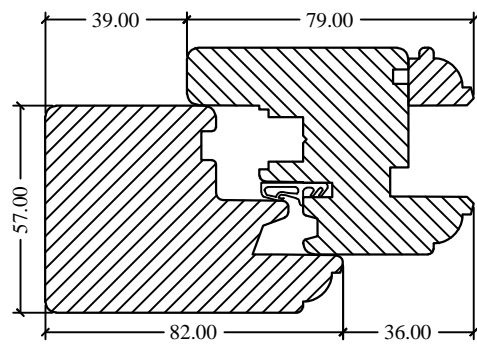
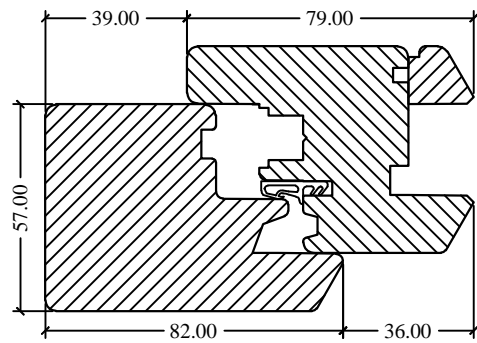
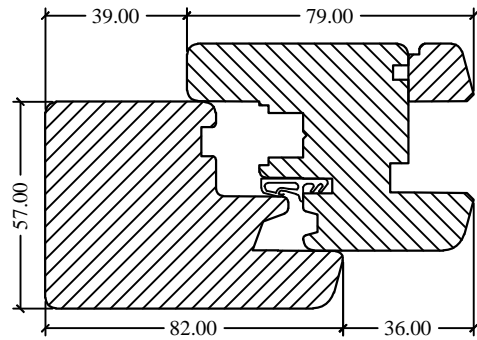
www.vlieghe.be

klant:

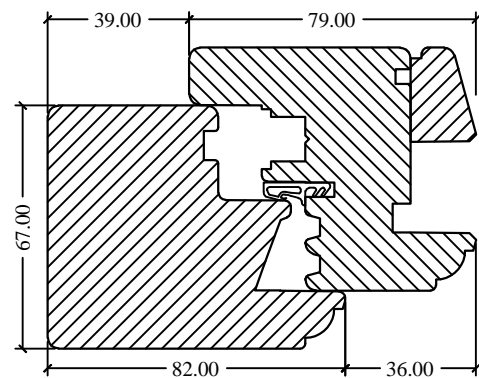
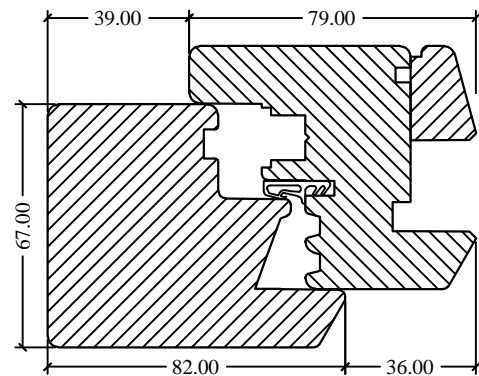
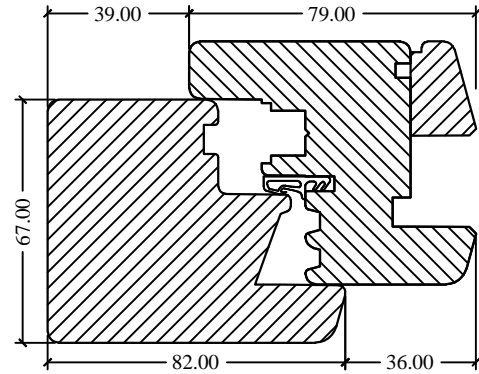
werf:

datum:

57



67



## profilering

3

behandeling: drenking  1 grondlaag  2 grondlagen

houtsoort:

Vlieghe N.V.  
gentsvestersweg 143  
B 8500 KORTRIJK  
Tel: 056/26 43 60  
FAX: 056/20 25 38  
BTW-TVA 428 946 272

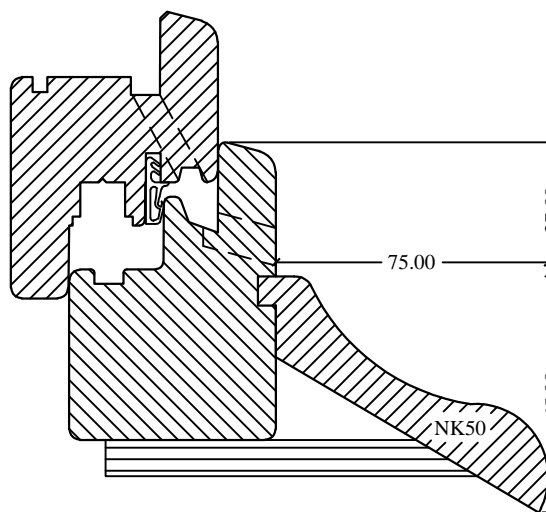
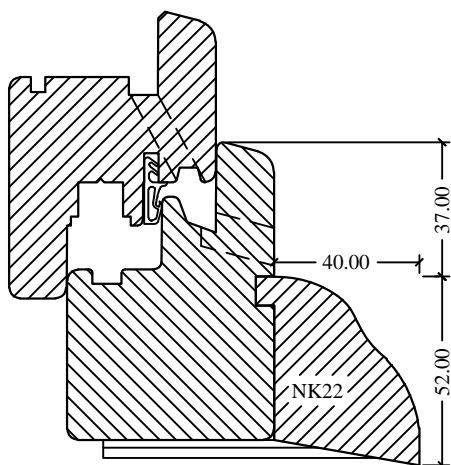
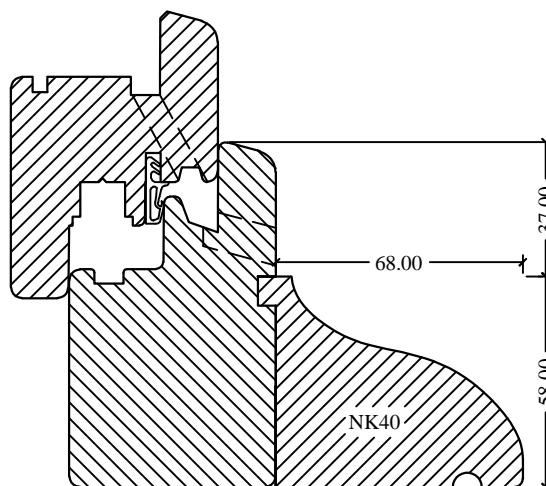
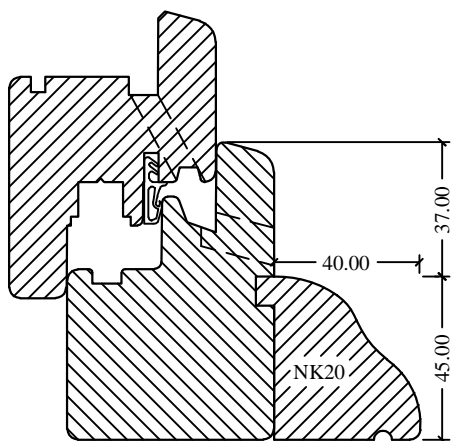
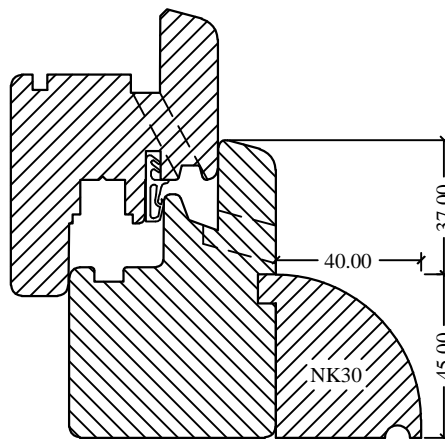
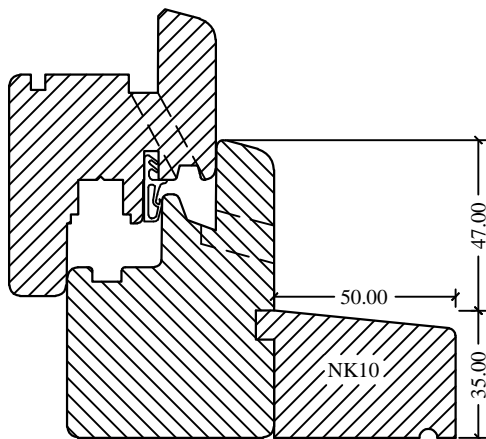


[www.vlieghe.be](http://www.vlieghe.be)

klant:

werf:

datum:



neus op kaders 57

behandeling: drenking  1 grondlaag  2 grondlagen

houtsoort:

Vlieghe N.V.  
 gentsesteenweg 143  
 B 8500 KORTRIJK  
 Tel: 056/26 43 60  
 FAX: 056/20 25 38  
 BTW-TVA 428 946 272

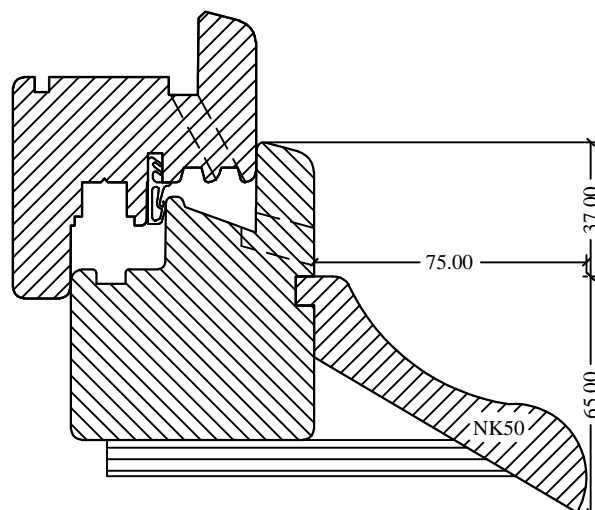
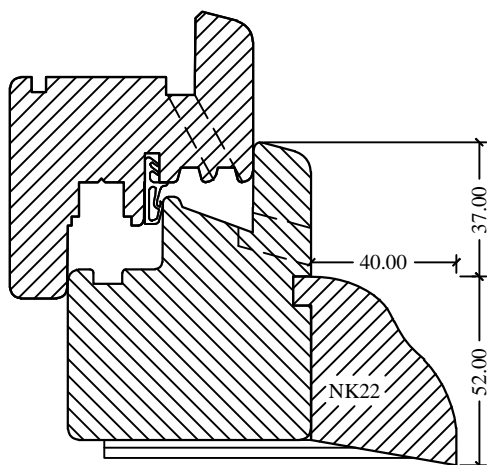
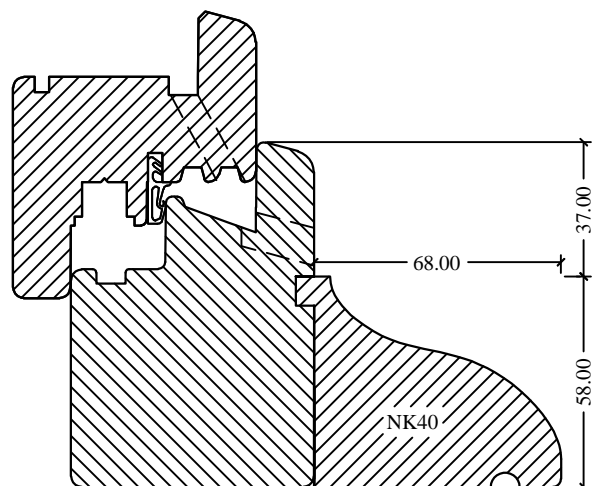
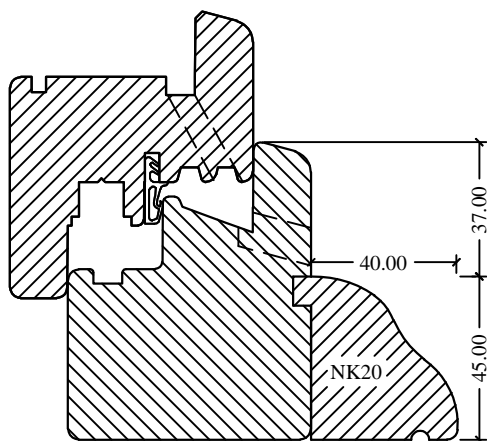
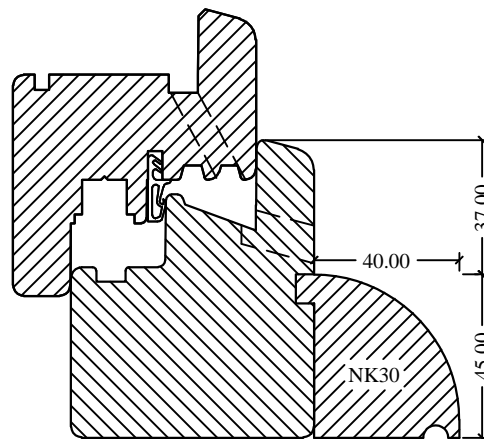
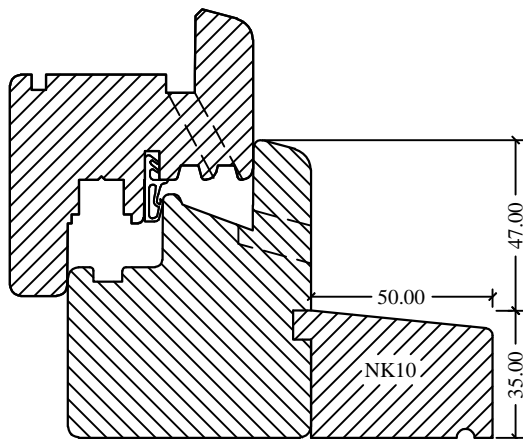


www.vlieghe.be

klant:

werf:

datum:



### neus op kaders 67

5

behandeling: drenking  1 grondlaag  2 grondlagen

houtsoort:

Vlieghe N.V.  
gentsesteenweg 143  
B 8500 KORTRIJK  
Tel: 056/26 43 60  
FAX: 056/20 25 38  
BTW-TVA 428 946 272



www.vlieghe.be

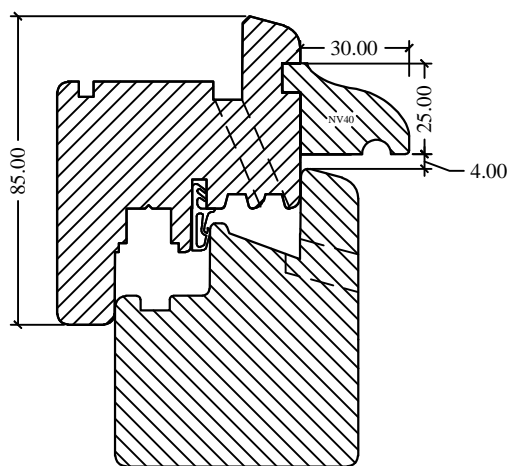
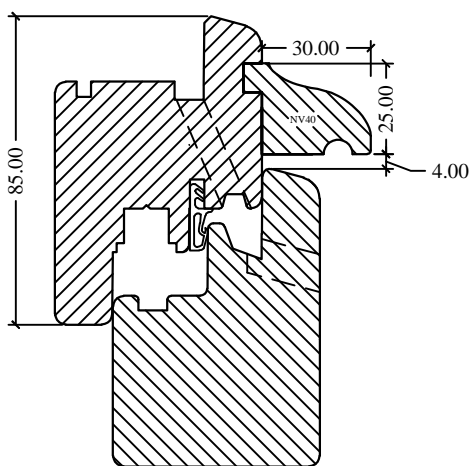
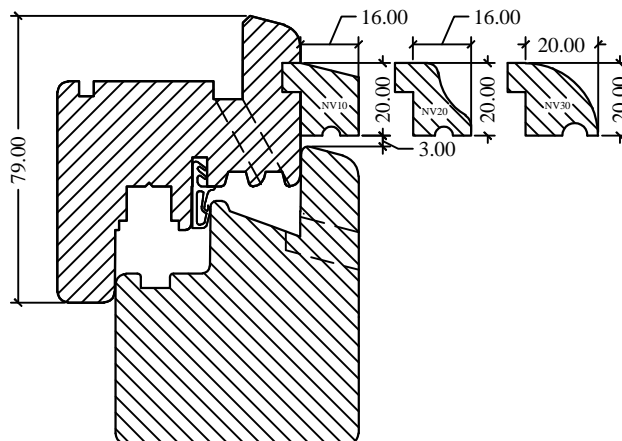
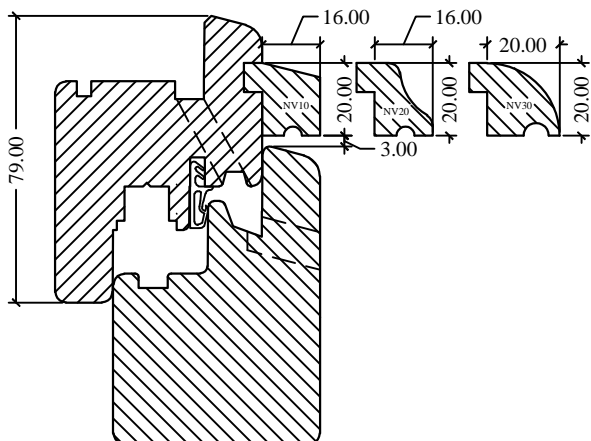
klant:

werf:

datum:

57

67



### neus op vleugel - afschuining 15°

6

behandeling: drenking  1 grondlaag  2 grondlagen

houtsoort:

Vlieghe N.V.  
gentsvestersweg 143  
B 8500 KORTRIJK  
Tel: 056/26 43 60  
FAX: 056/20 25 38  
BTW-TVA 428 946 272



[www.vlieghe.be](http://www.vlieghe.be)

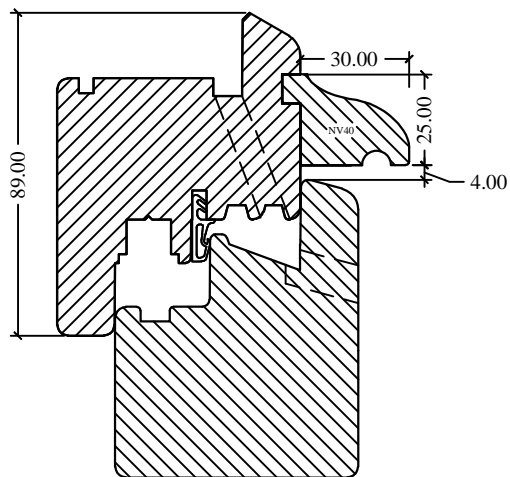
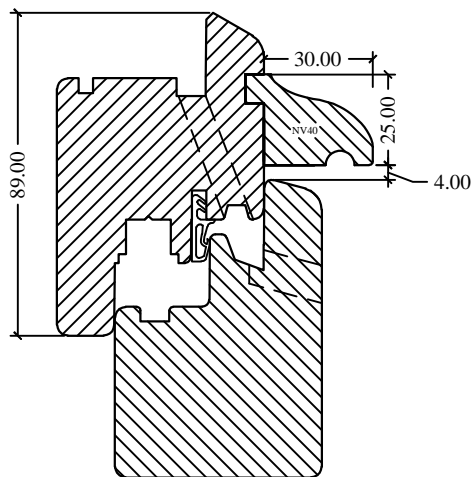
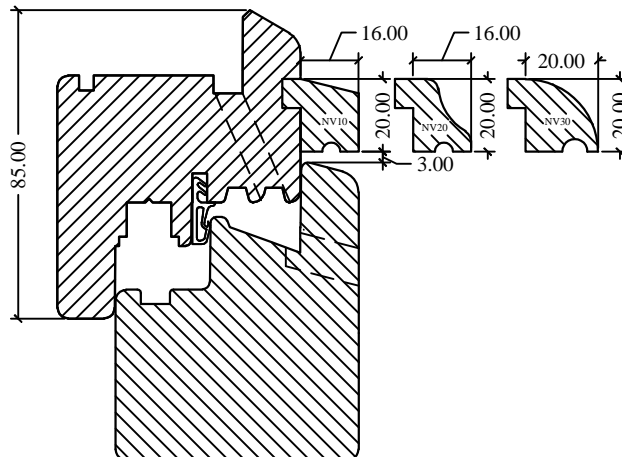
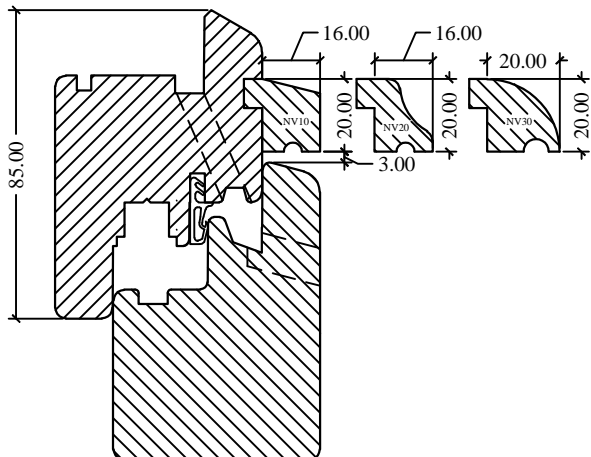
klant:

werf:

datum:

57

67



### neus op vleugel - afschuining 30°

7

behandeling: drenking  1 grondlaag  2 grondlagen

houtsoort:

Vlieghe N.V.  
gentsvestersweg 143  
B 8500 KORTRIJK  
Tel: 056/26 43 60  
FAX: 056/20 25 38  
BTW-TVA 428 946 272



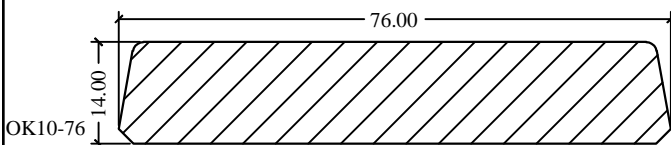
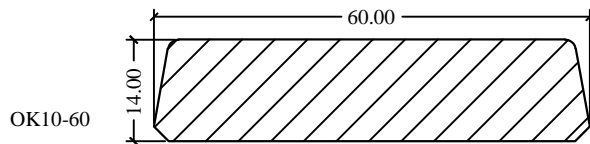
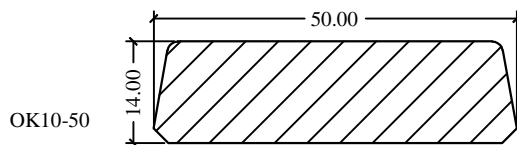
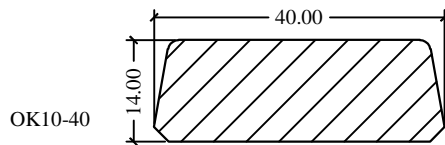
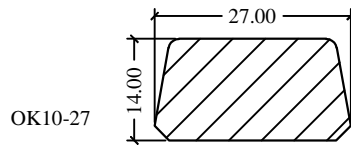
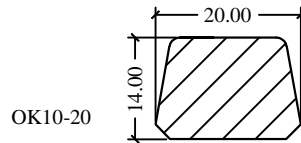
www.vlieghe.be

klant:

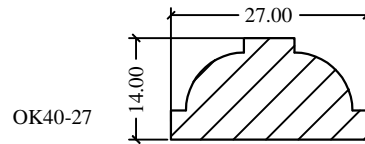
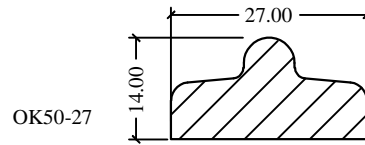
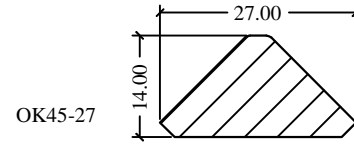
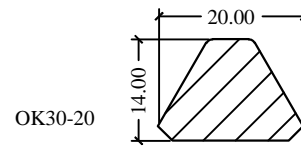
werf:

datum:

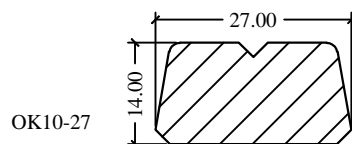
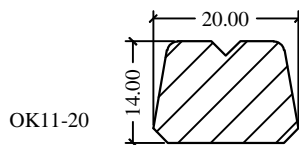
## OK10-X



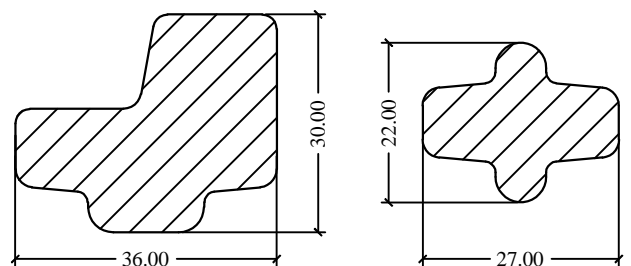
## OKX-X



## OK11-X



## VK (voorzetkleinhout)



## kleinhouten

8

behandeling: drenking  1 grondlaag  2 grondlagen

houtsoort:

Vlieghe N.V.  
gentsvestersweg 143  
B 8500 KORTRIJK  
Tel: 056/26 43 60  
FAX: 056/20 25 38  
BTW-TVA 428 946 272

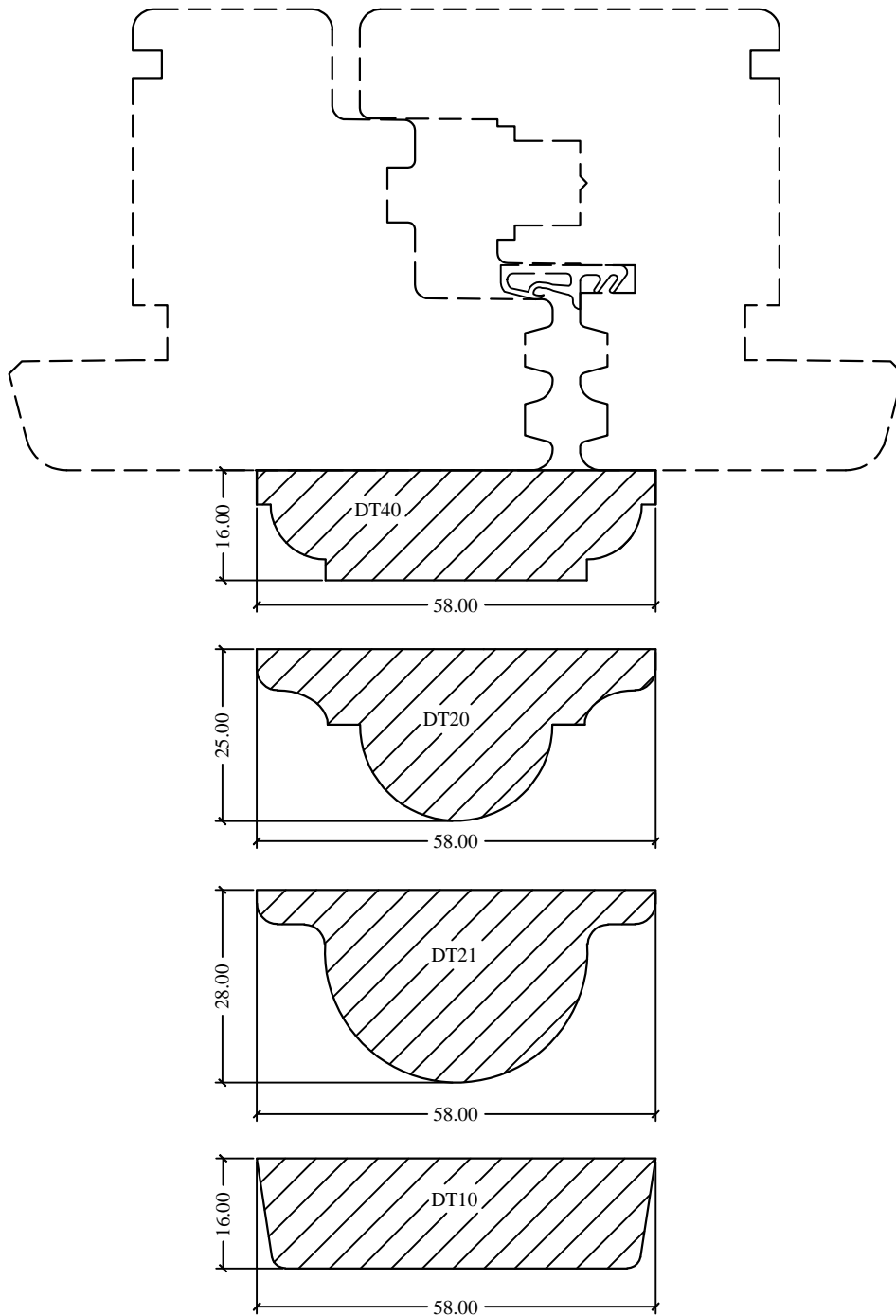


www.vlieghe.be

klant:

werf:

datum:



## makelaars

9

behandeling: drenking  1 grondlaag  2 grondlagen

houtsoort:

Vlieghe N.V.  
 gentsvestersweg 143  
 B 8500 KORTRIJK  
 Tel: 056/26 43 60  
 FAX: 056/20 25 38  
 BTW-TVA 428-946-272

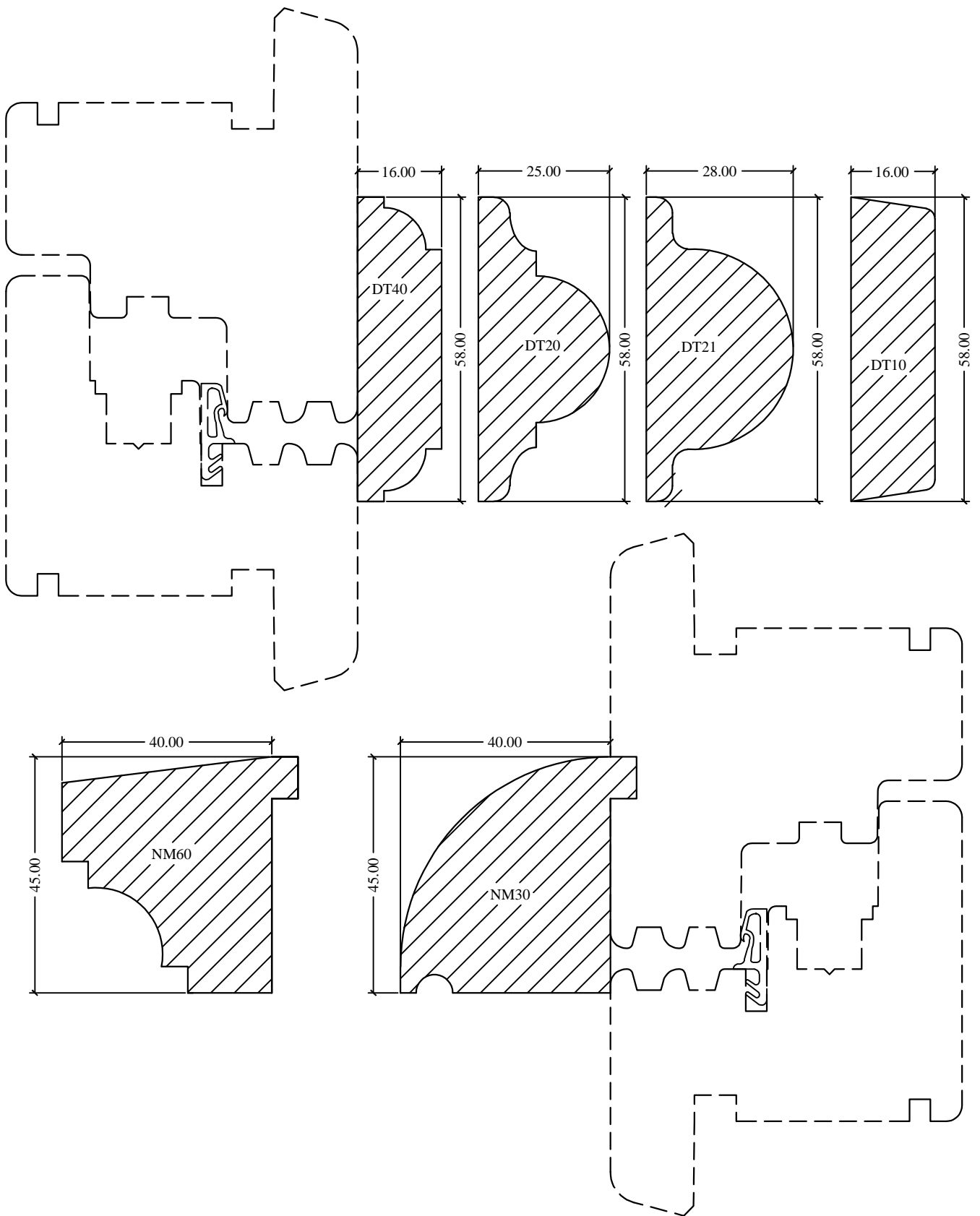


[www.vlieghe.be](http://www.vlieghe.be)

klant:

werf:

datum:



## traversen

10

behandeling: drenking  1 grondlaag  2 grondlagen

houtsoort:

Vlieghe N.V.  
 gentsvestersweg 143  
 B 8500 KORTRIJK  
 Tel: 056/26 43 60  
 FAX: 056/20 25 38  
 BTW-TVA 428 946 272

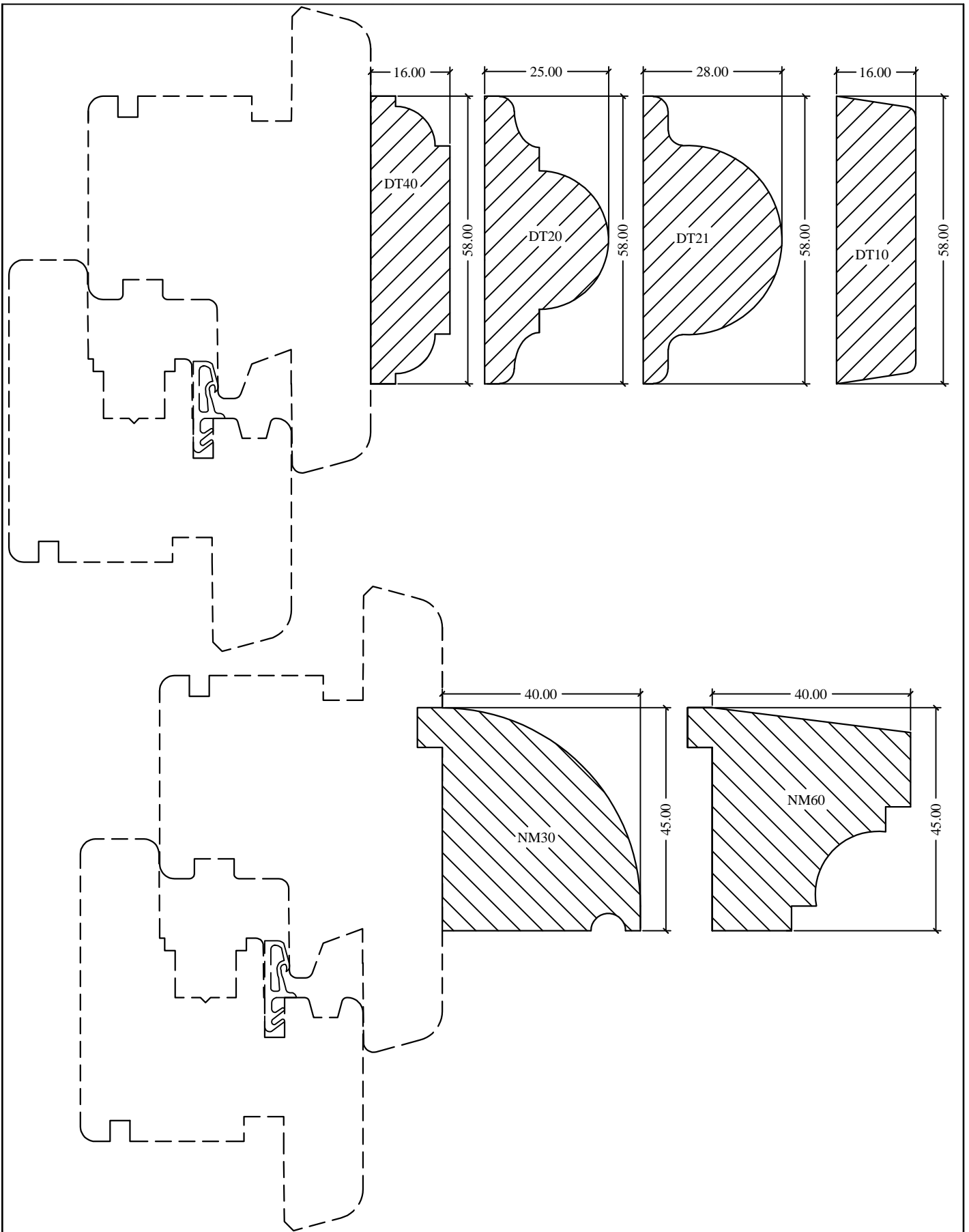


[www.vlieghe.be](http://www.vlieghe.be)

klant:

werf:

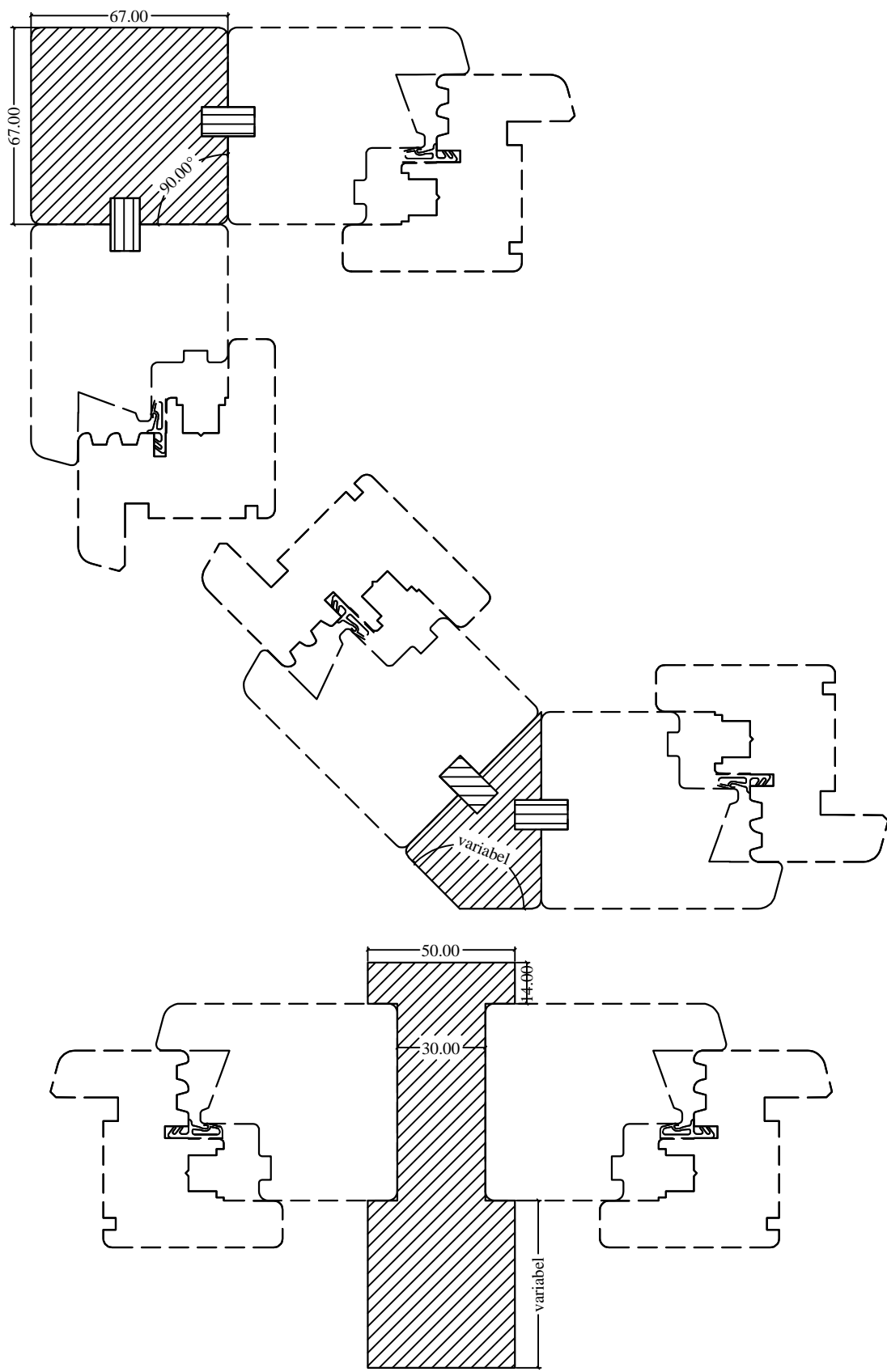
datum:



**traversen**

11

|   |  |  |  |
|---|--|--|--|
| behandeling: drenking <input type="checkbox"/> 1 grondlaag <input type="checkbox"/> 2 grondlagen <input type="checkbox"/> |  | houtsoort:   |  |
| Vlieghe N.V.<br>gentsvestersweg 143<br>B 8500 KORTRIJK<br>Tel: 056/26 43 60<br>FAX: 056/20 25 38<br>BTW-TVA 428 946 272   |  | <a href="http://www.vlieghe.be">www.vlieghe.be</a> |  |
|   |  | klant:   |  |
|   |  | werf:  |  |
|   |  | datum:   |  |

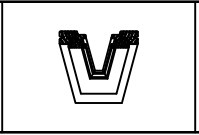


### koppelprofielen

behandeling: drenking  1 grondlaag  2 grondlagen

houtsoort:

Vlieghe N.V.  
 gentsesteenweg 143  
 B 8500 KORTRIJK  
 Tel: 056/26 43 60  
 FAX: 056/20 25 38  
 BTW-TVA 428 946 272



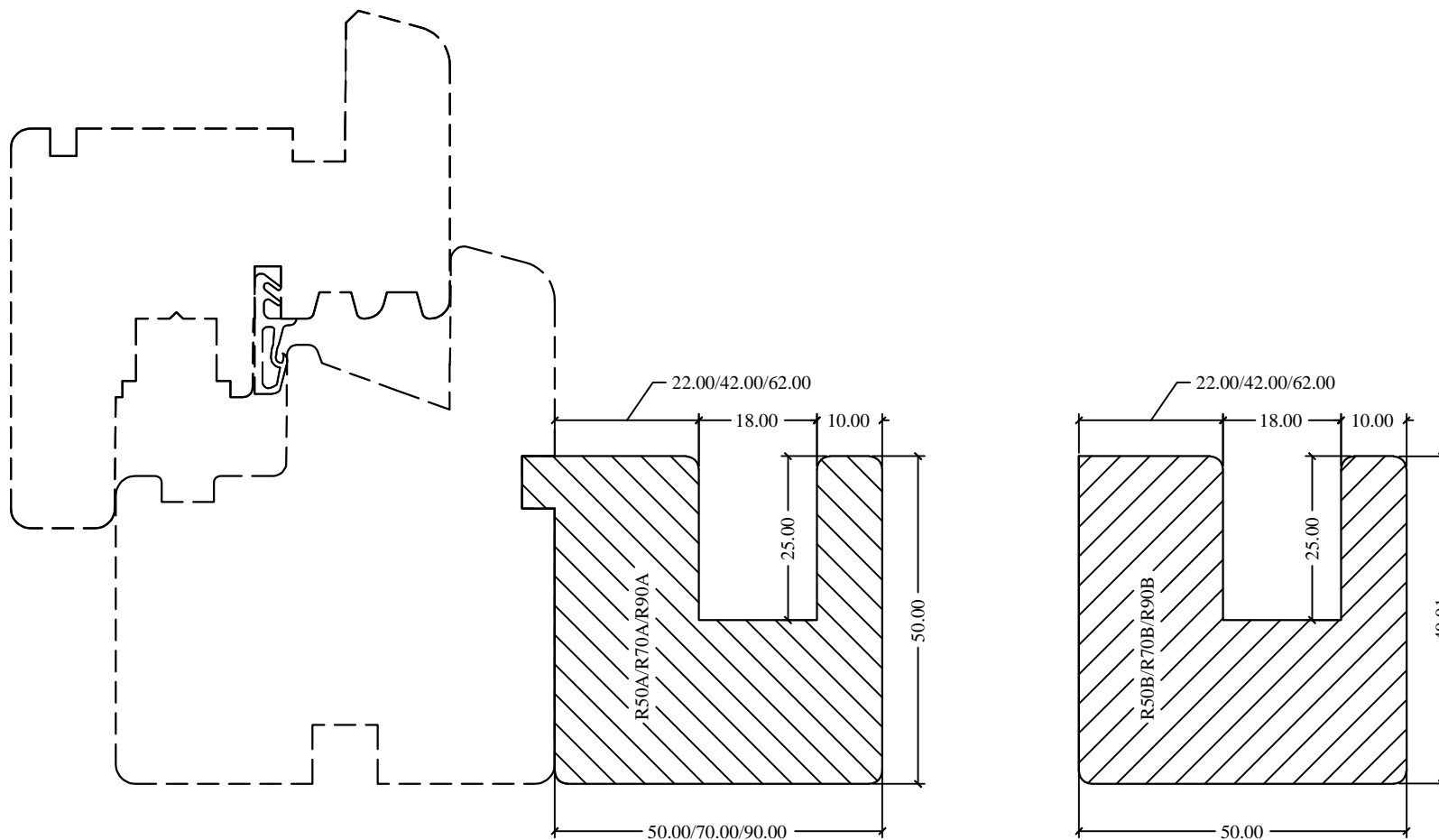
www.vlieghe.be

klant:

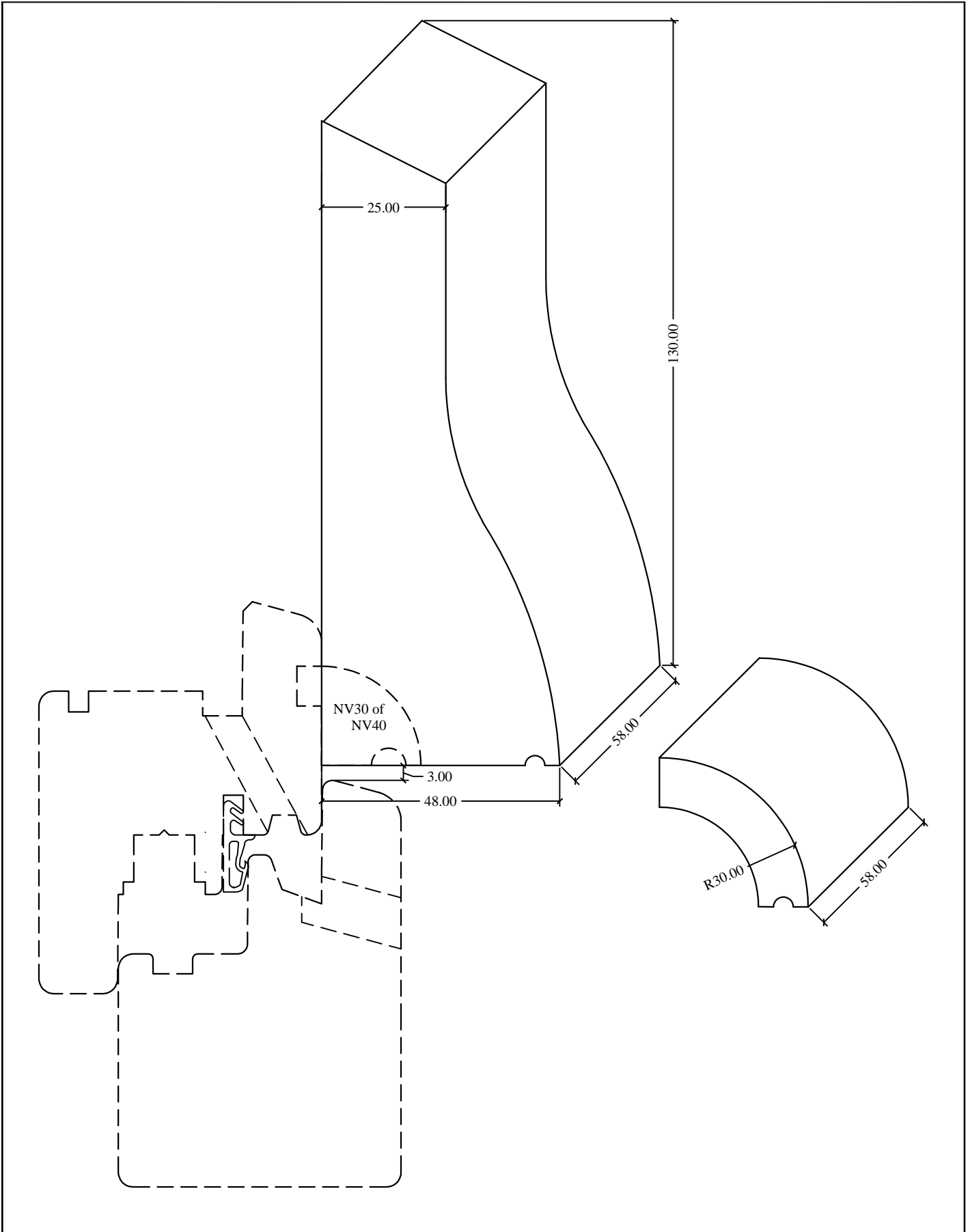
werf:

datum:

Deze tekening is eigendom van raamfabriek Vlieghe en mag niet gekopieerd of gebruikt worden voor andere doeleinden eigen aan de firma zonder schriftelijke toelating van de verantwoordelijke



|   |  |                |    |
|---|--|----------------|----|
| <b>rolluikgeleiders</b>   |  |                | 13 |
| behandeling: drenking <input type="checkbox"/> 1 grondlaag <input type="checkbox"/> 2 grondlagen <input type="checkbox"/>   |  | houtsoort:     |    |
| Vlieghe N.V.<br>gentssteenweg 143<br>B 8500 KORTRIJK<br>Tel: 05626 43 60<br>FAX: 05620 25 38<br>BTW-TVA 428-946-272   |  | www.vlieghe.be |    |
|   |  | klant:         |    |
|   |  | werf:          |    |
|   |  | datum:         |    |
| Deze tekening is eigendom van raamfabriek Vlieghe en mag niet gekopieerd of gebruikt worden voor andere doeleinden eigen aan de firma zonder schriftelijke toelating van de verantwoordelijke |  |                |    |



snotneuzen

behandeling: drenking  1 grondlaag  2 grondlagen

houtsoort:

Vlieghe N.V.  
 gentsesteenweg 143  
 B 8500 KORTRIJK  
 Tel: 056/26 43 60  
 FAX: 056/20 25 38  
 BTW-TVA 428-946-272



www.vlieghe.be

klant:

werf:

datum:

VDK

DT 20

NM30

DT 20

DT 20

DT 20

DT 20

DT 20

### verbinding traversen

15

behandeling: drenking  1 grondlaag  2 grondlagen

houtsoort:

Vlieghe N.V.  
gentsvestersweg 143  
B 8500 KORTRIJK  
Tel: 056/26 43 60  
FAX: 056/20 25 38  
BTW-TVA 428-946-272

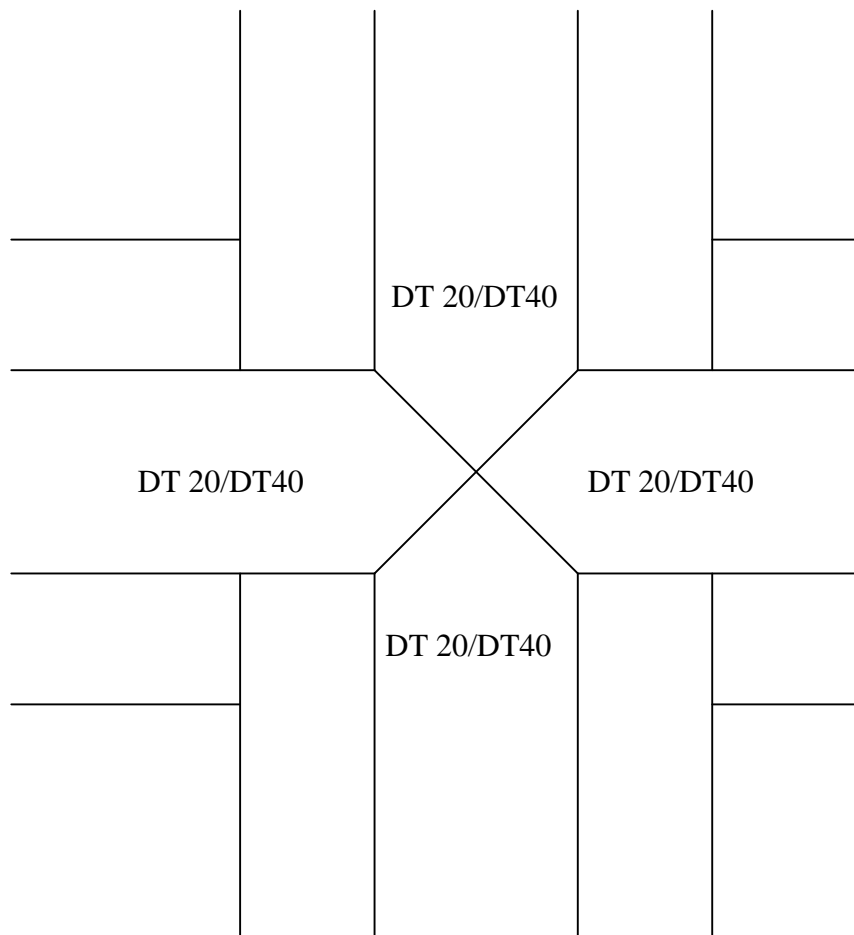


[www.vlieghe.be](http://www.vlieghe.be)


klant:

werf:

datum:



verbinding traversen

|   |   |                |  |
|---|---|----------------|--|
| behandeling: drenking <input type="checkbox"/> 1 grondlaag <input type="checkbox"/> 2 grondlagen <input type="checkbox"/> |   | houtsoort:     |  |
| Vlieghe N.V.<br>gentsvestersweg 143<br>B 8500 KORTRIJK<br>Tel: 056/26 43 60<br>FAX: 056/20 25 38<br>BTW-TVA 428-946-272   |  | www.vlieghe.be |  |
|   |   | klant:         |  |
|   |   | werf:          |  |
|   |   | datum:         |  |

VDK of VEK

NM30 of NM60  
DT20 of DT40

DT 20 of  
DT40

VDK

DT 20 of  
DT40

DT 20 of  
DT40

verbinding traversen

17

behandeling: drenking  1 grondlaag  2 grondlagen

houtsoort:

Vlieghe N.V.  
gentsvestersweg 143  
B 8500 KORTRIJK  
Tel: 056/26 43 60  
FAX: 056/20 25 38  
BTW-TVA 428-946-272



www.vlieghe.be

klant:

werf:

datum: